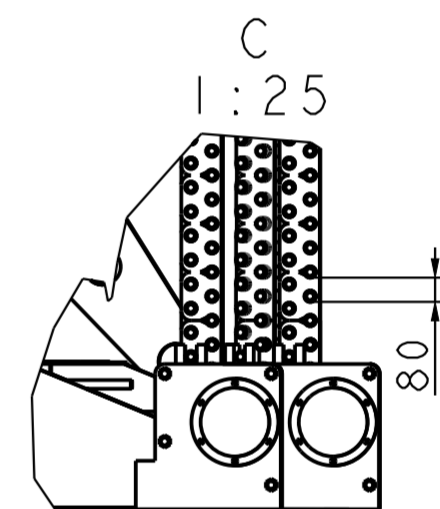
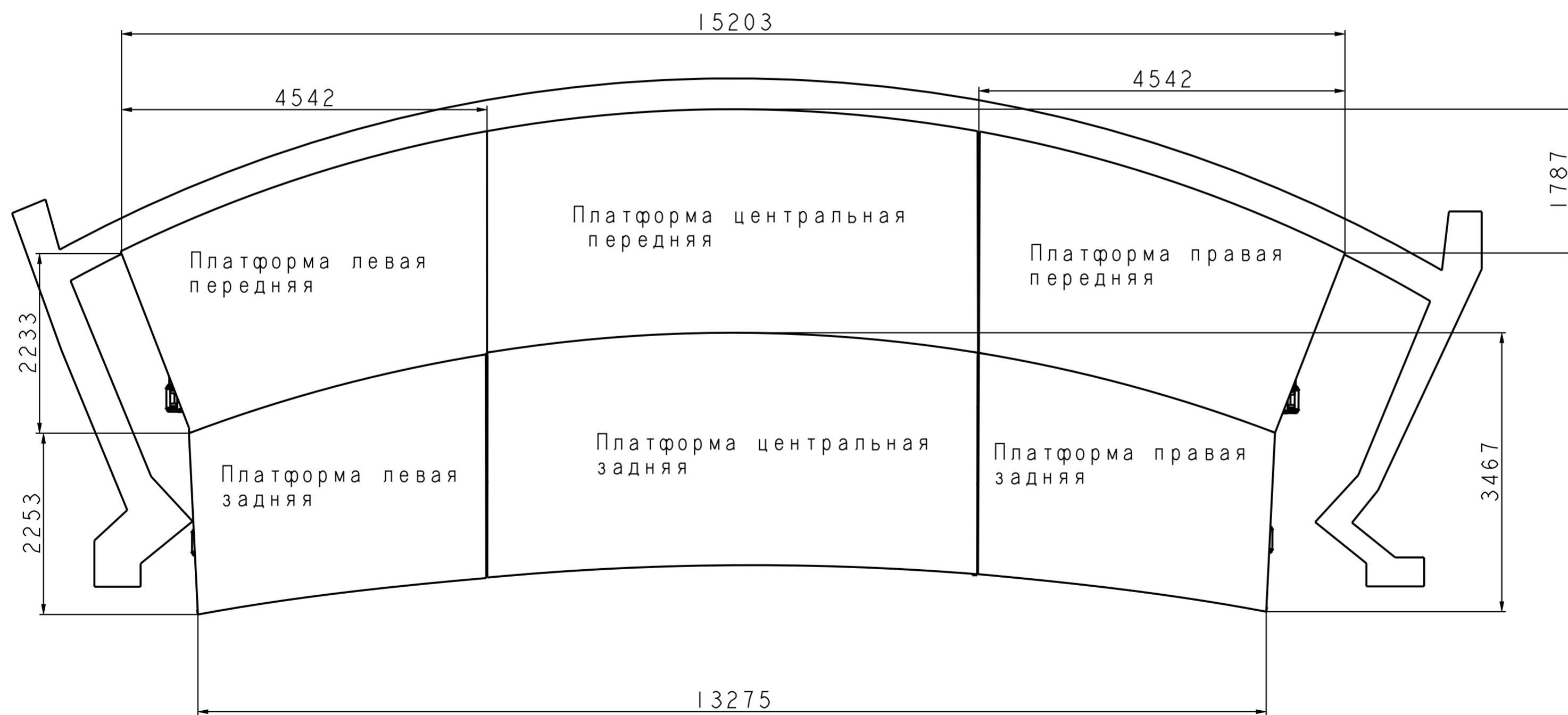
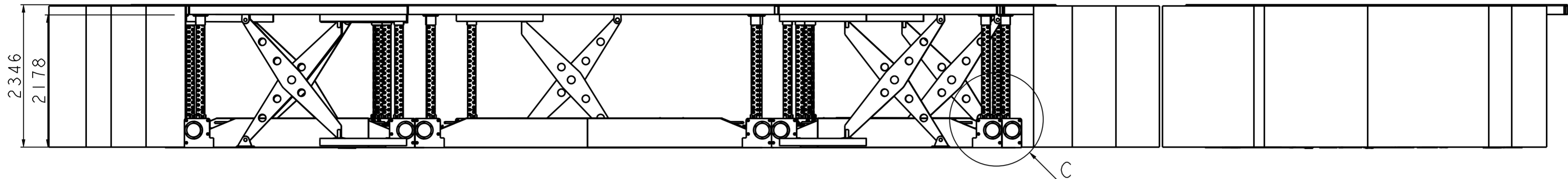


Заказчик Фонд содействия реконструкции и ремонту ГАУК  
«Саратовский академический театр оперы и балета»  
«Сохранение объекта культурного наследия регионального  
значения «Театр оперы и балета, 1864г., 1959-1961гг»  
расположенного по адресу: г. Саратов, пл. Театральная, 1.»

Стадия «Рабочая документация»  
1-НПД-16/13-ПР/16-3.3.2-ТХ  
Модернизация сценического оборудования  
Книга ТХ1 «Механическое оборудование сцены»  
*Подъемно-опускные платформы сцены*

Инв.  подл.  и да.  в.  м.  и н.  н.  дубл.  и да.  т. а

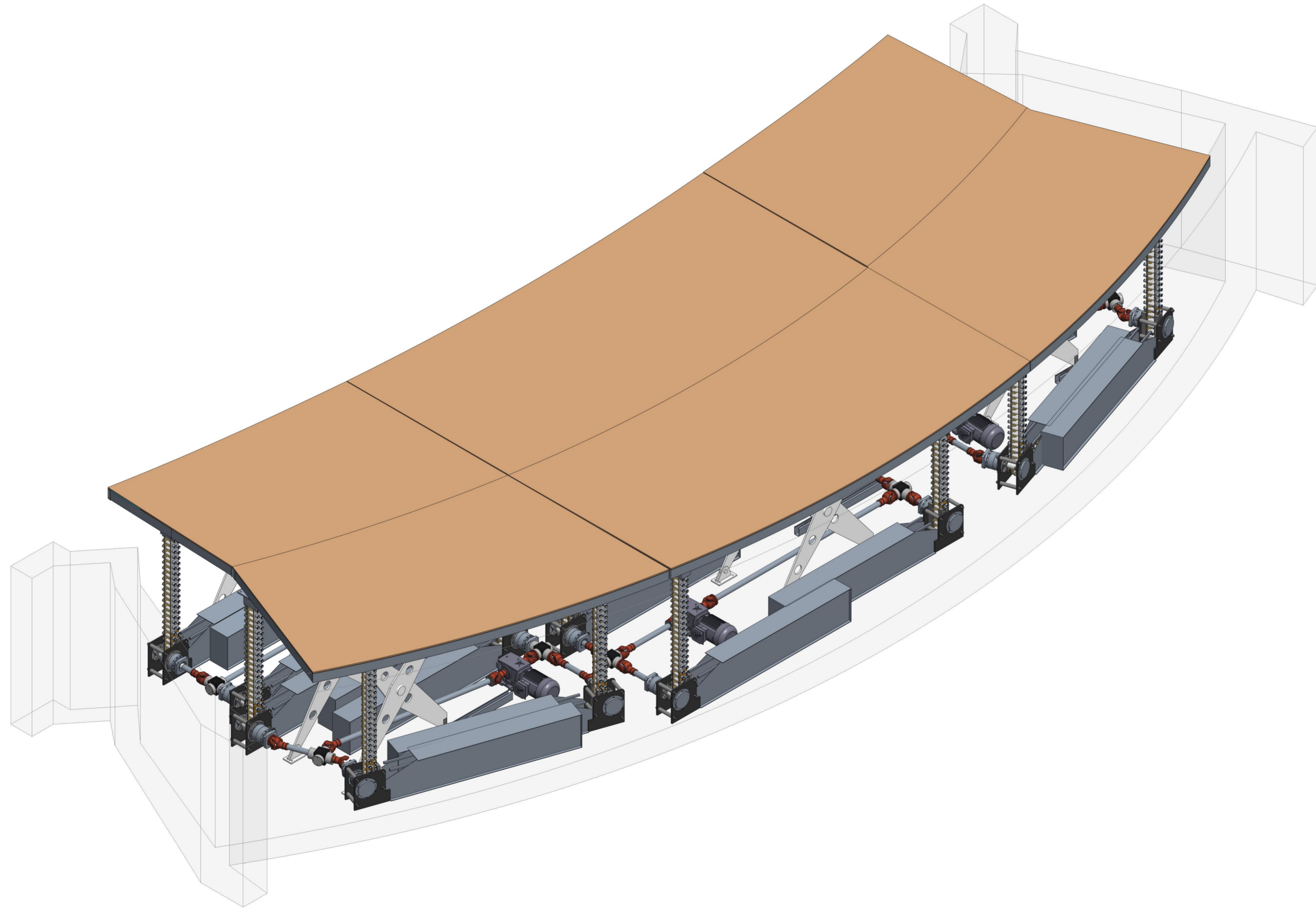
Изм.	Лист	<input type="checkbox"/> докум.	Подп.	Дата	СБ	Лист
						1



Справ.  Перв. примен.

Инв.  подп. и да.  в.  ин.  дуб.  подп. и да.

				СБ			
				Подъемники сцены			
Изм.	Лист	<input type="checkbox"/> докум.	Подп.	Дата	Лит.	Масса	Масштаб
Разраб.							1:50
Пров.							
Т. контр.							
Нач. отд.							
Н. контр.							
Утв.							
					Лист 2 Листов 6		



инв.  подп.  и да  в.  инв.  дуб.  подп.  и да

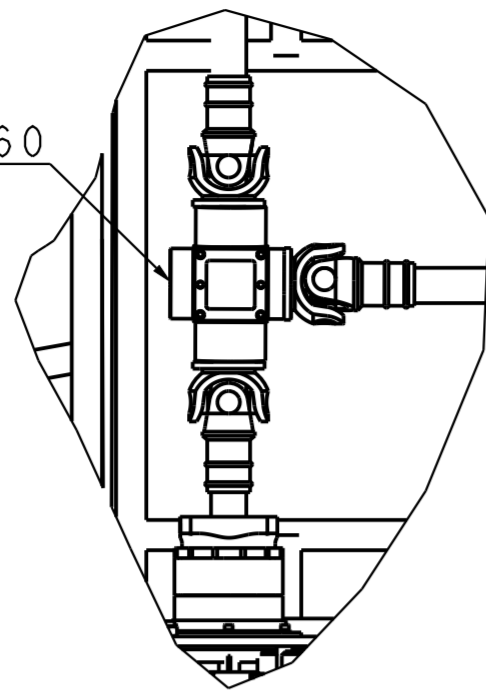
Изм.	Лист	докум.	Подп.	Дата

СБ

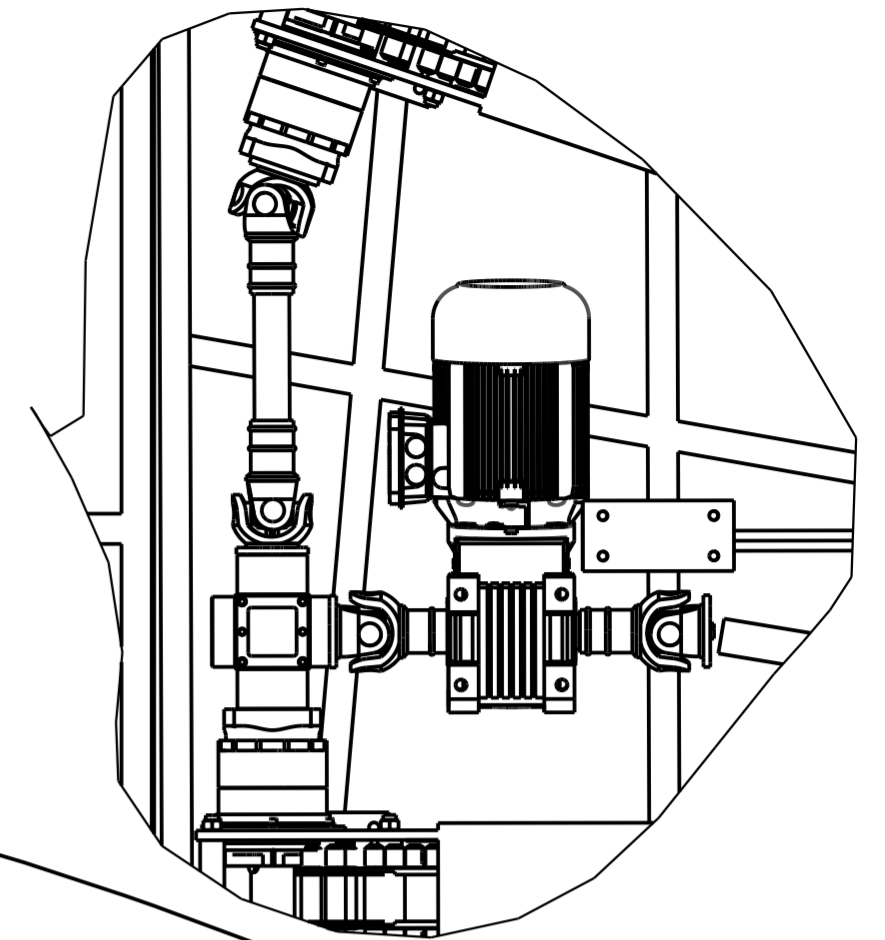
Лист  
3

В  
1:15

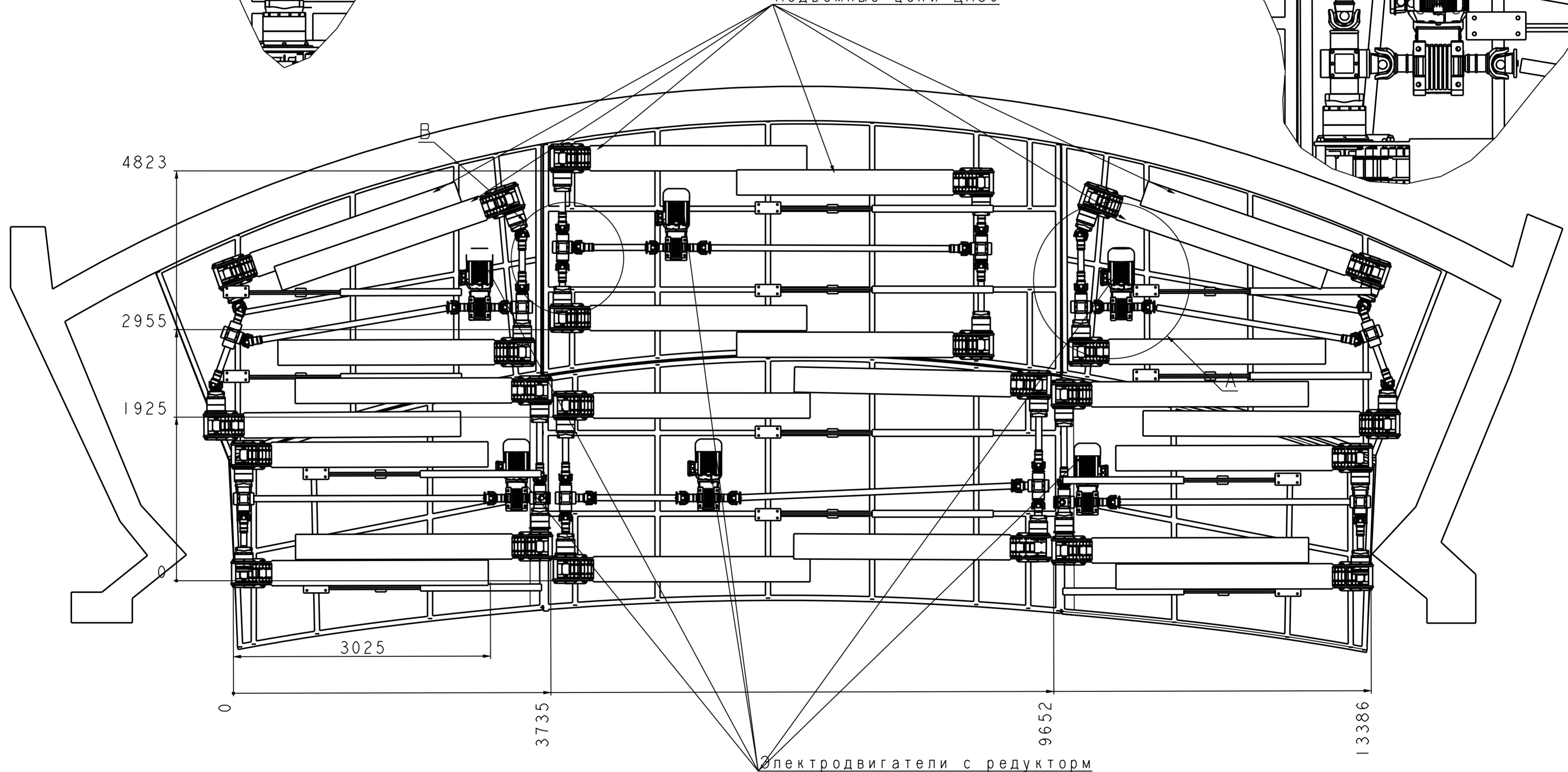
Угловой редуктор РК60



А  
1:15



Подъемные цепи ЦП80



Электродвигатели с редуктором

Инв.  подл.  од.  и да.  в.  ам.  ин.  и  д.  б.  подп.  и  да.  т.

Изм.	Лист	докум.	Подп.	Дата

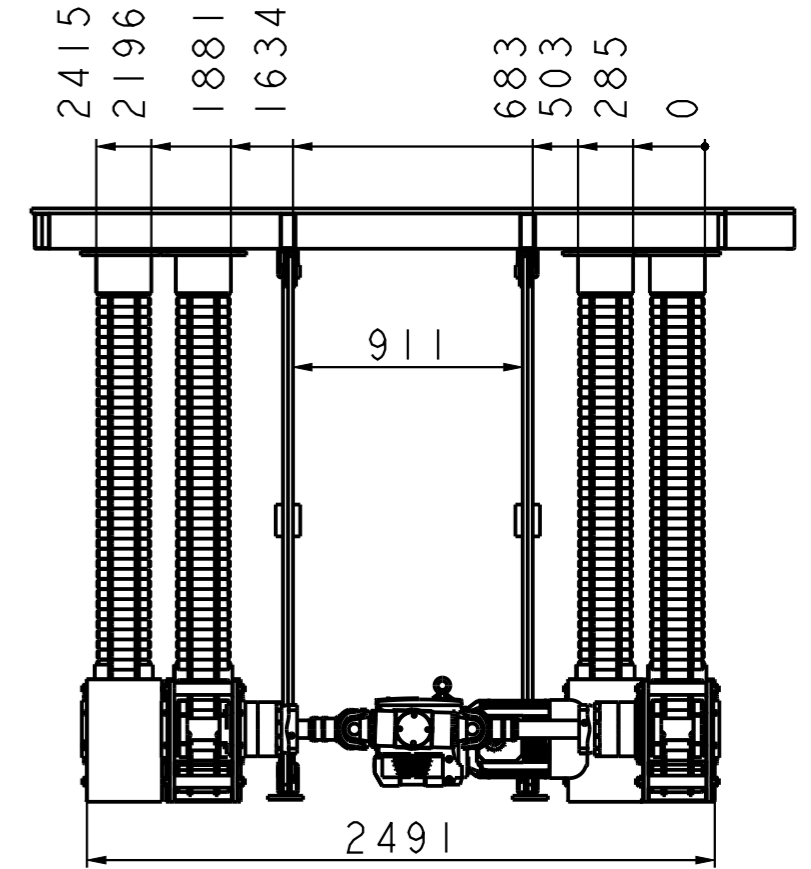
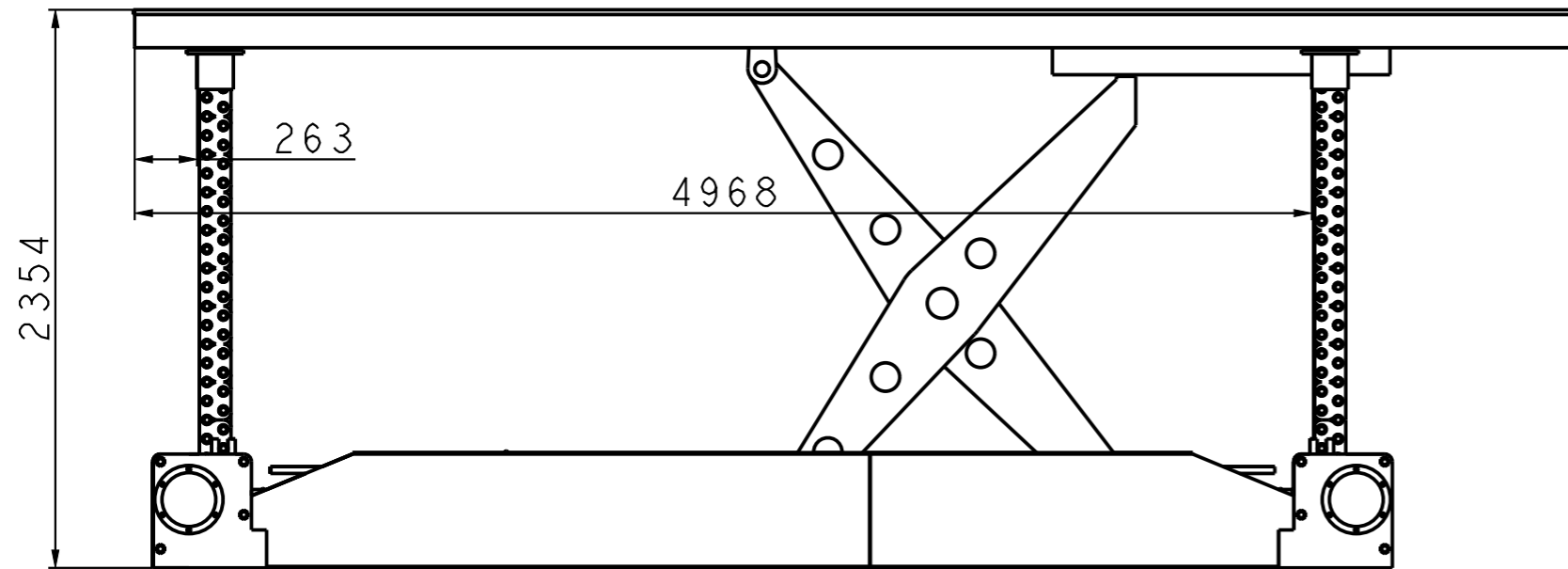
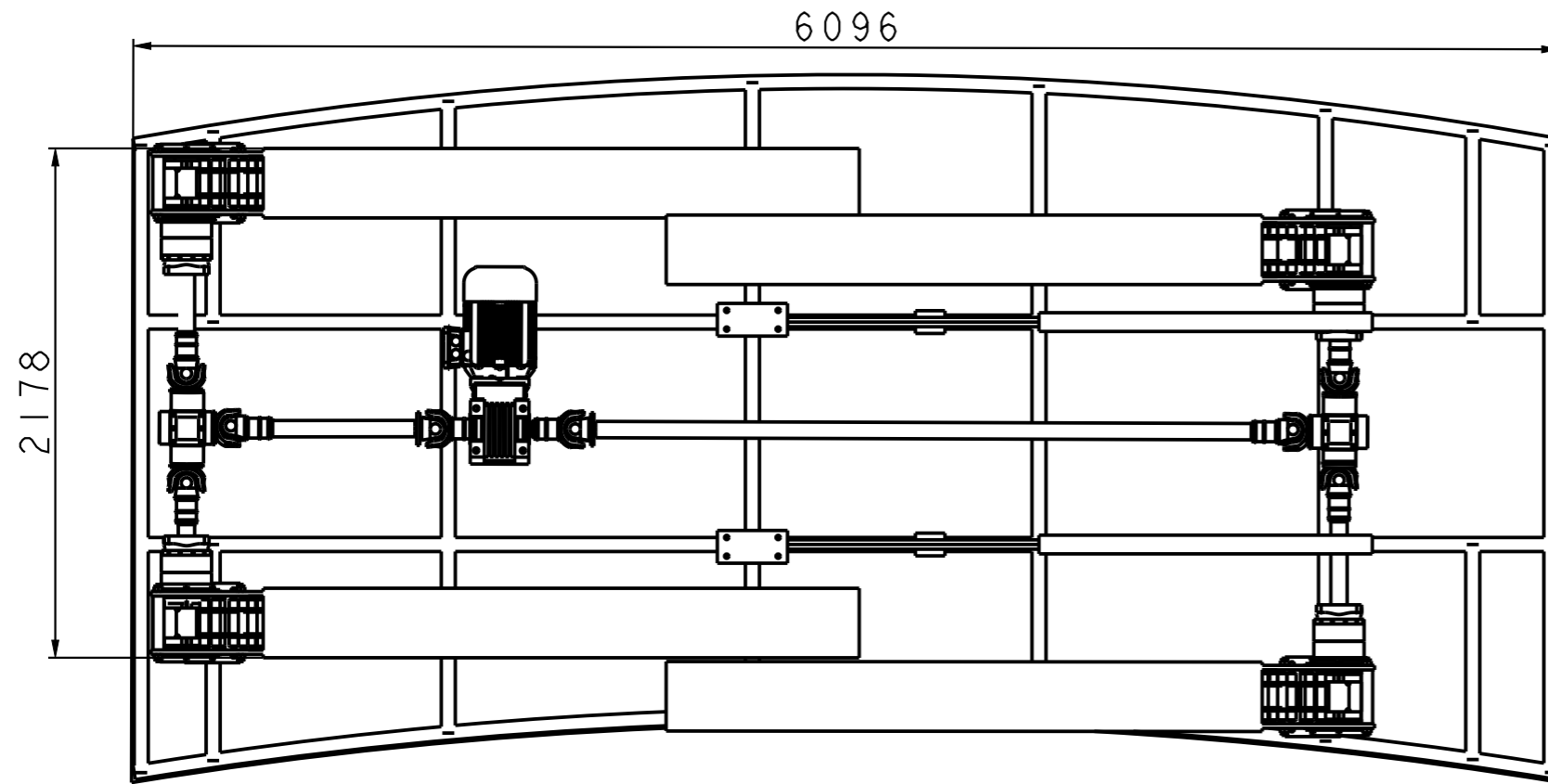
СБ

Лист  
4



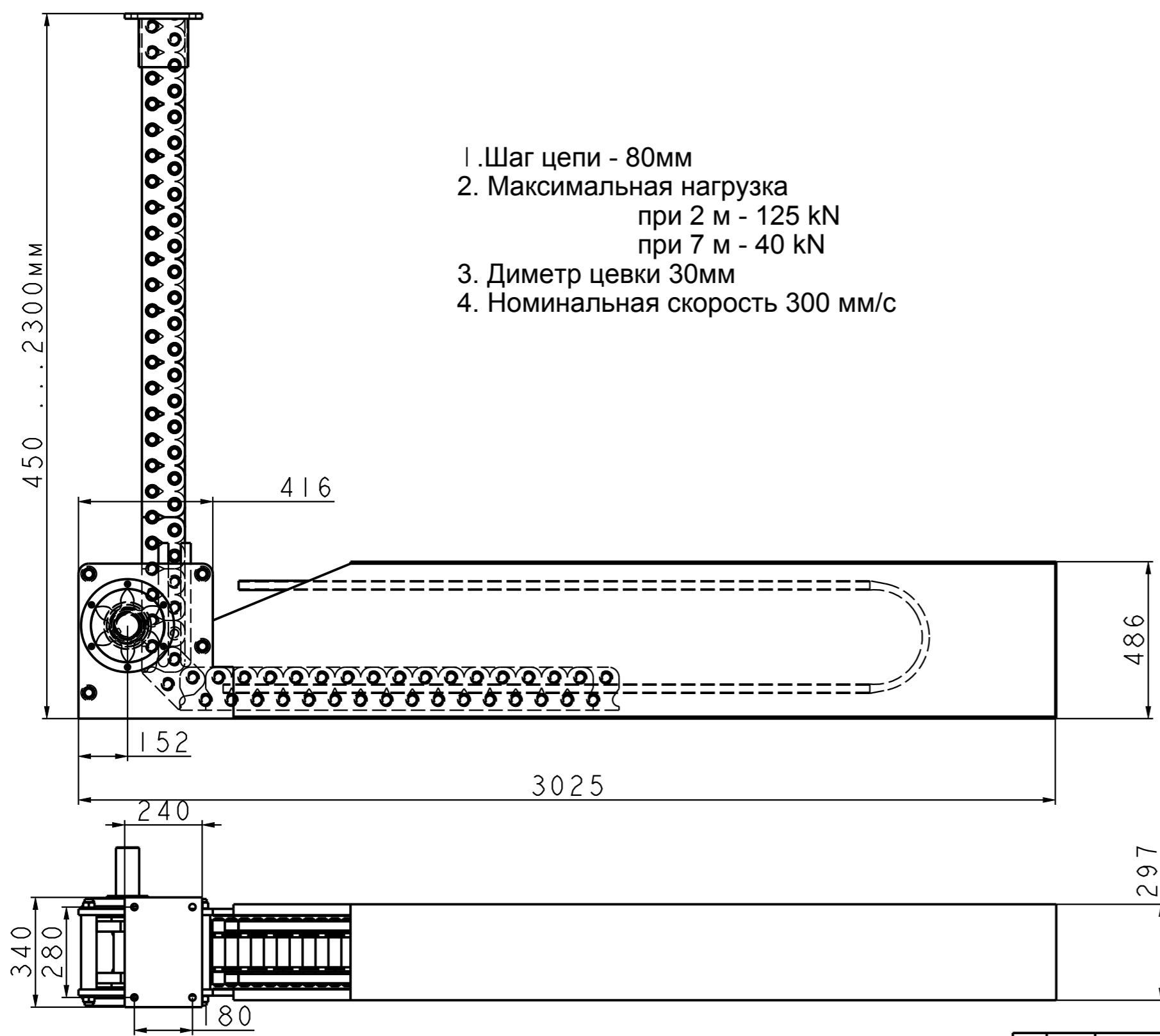
Справ.  Перв. примен.

Инв.  подл. од. и да.  в. ам. ин. н. в.  дуб. подп. и дата

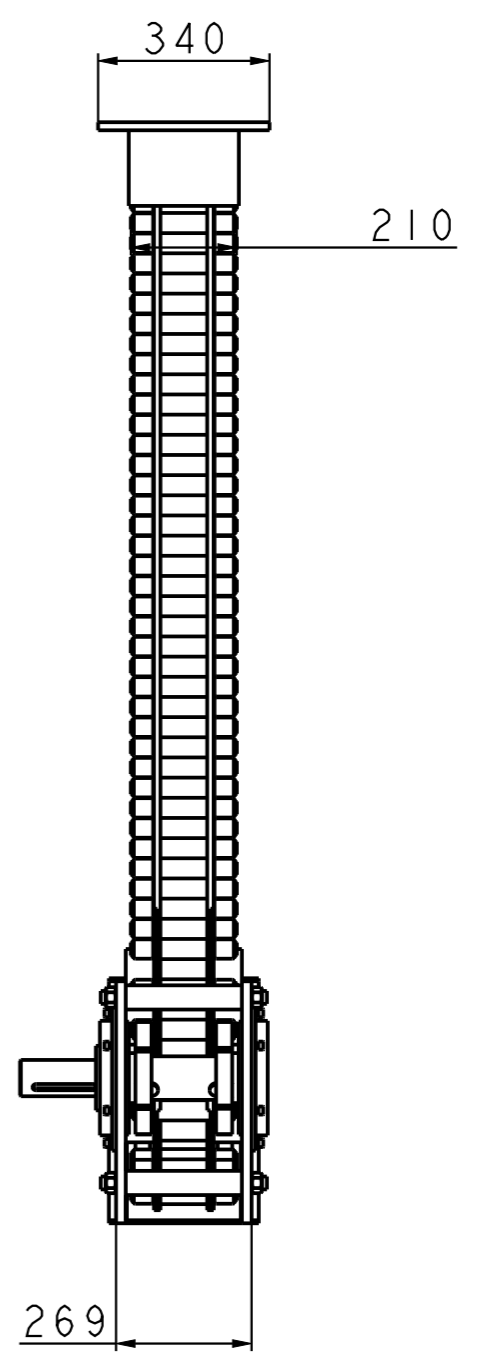


Изм.	Лист	<input type="checkbox"/> докум.	Подп.	Дата	Платформа центральная передняя	Лит.	Масса	Масштаб
Разраб.								1:30
Пров.								
Т. контр.								
Нач. отд.								
Н. контр.								
Утв.								
						Лист 5	Листов 6	

Инв.  подл. од. и да  в. ам. ин. н.  дубл. одп. и дата  справ.  перв. примен.

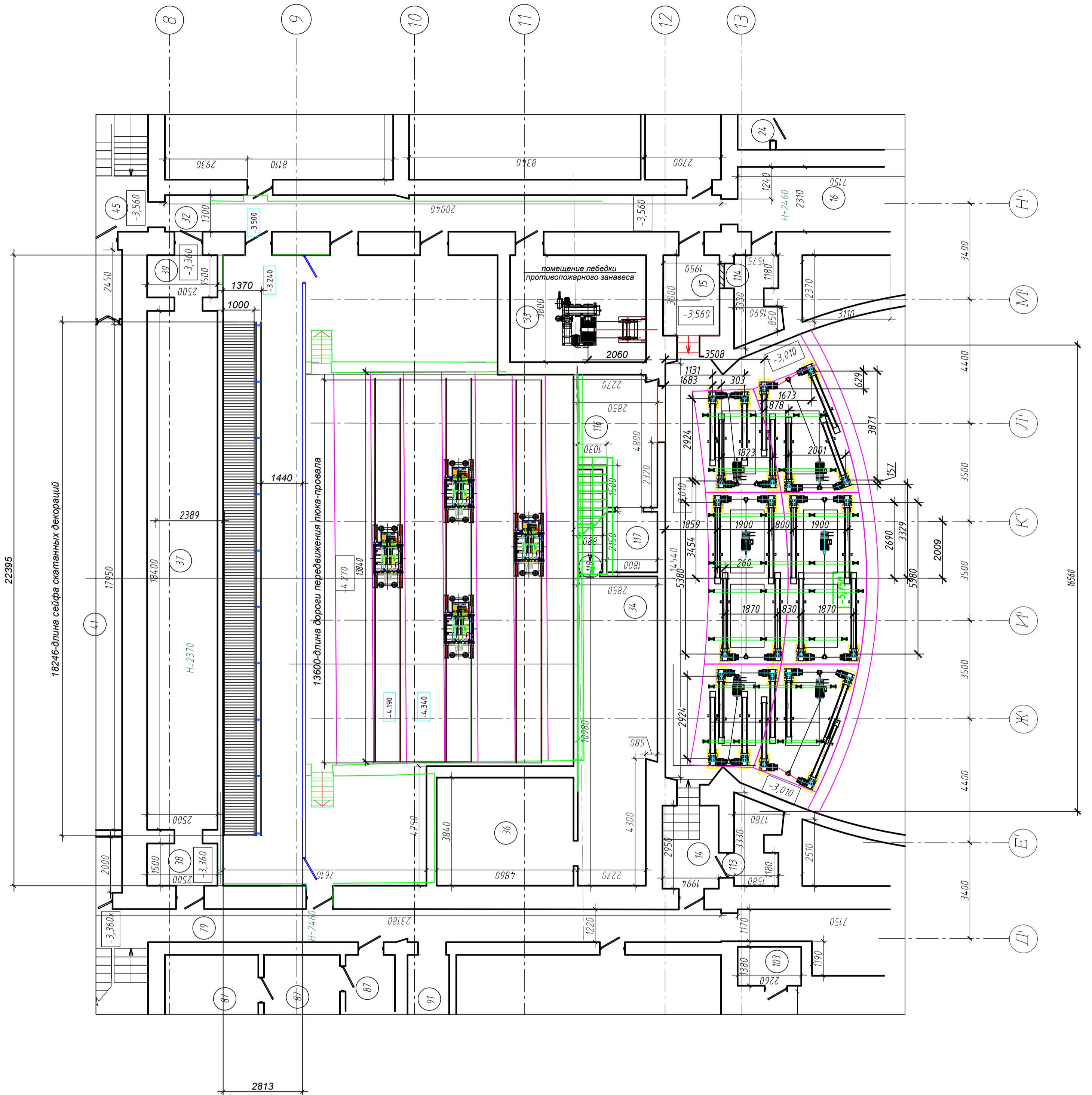


1. Шаг цепи - 80мм
2. Максимальная нагрузка  
при 2 м - 125 kN  
при 7 м - 40 kN
3. Диаметр цевки 30мм
4. Номинальная скорость 300 мм/с



Изм.	Лист	<input type="checkbox"/> докум.	Подп.	Дата	Цепной подъемник	Лит.	Масса	Масштаб
Разраб.								1:15
Пров.								
Т. контр.						Лист 6	Листов 6	
Н. контр.								
Утв.								

# План размещения механического оборудования в трюме сцены М 1:100



Согласовано	Подп. и дата	Взам. инв. №
Инв. № подл.	Подп. и дата	Взам. инв. №

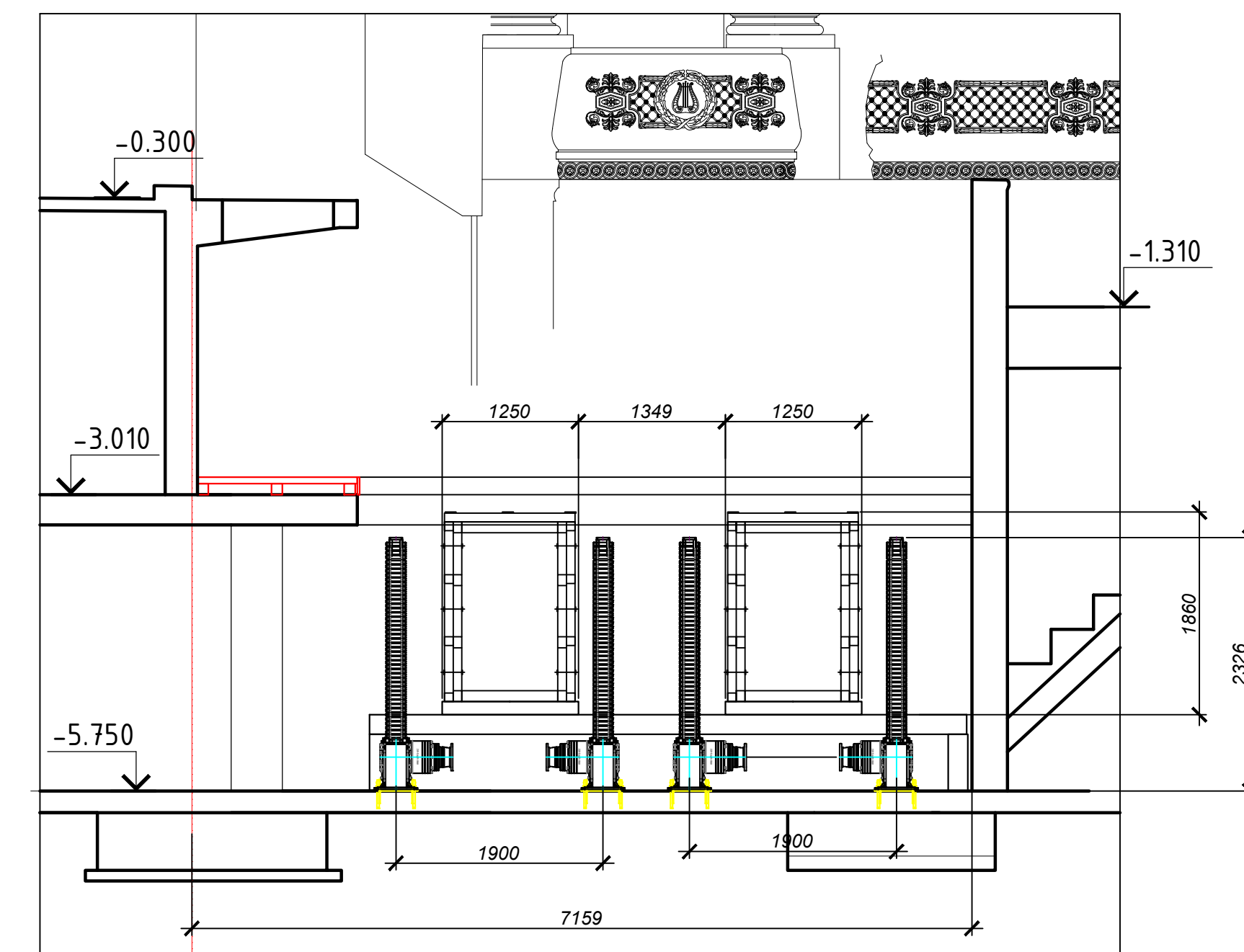
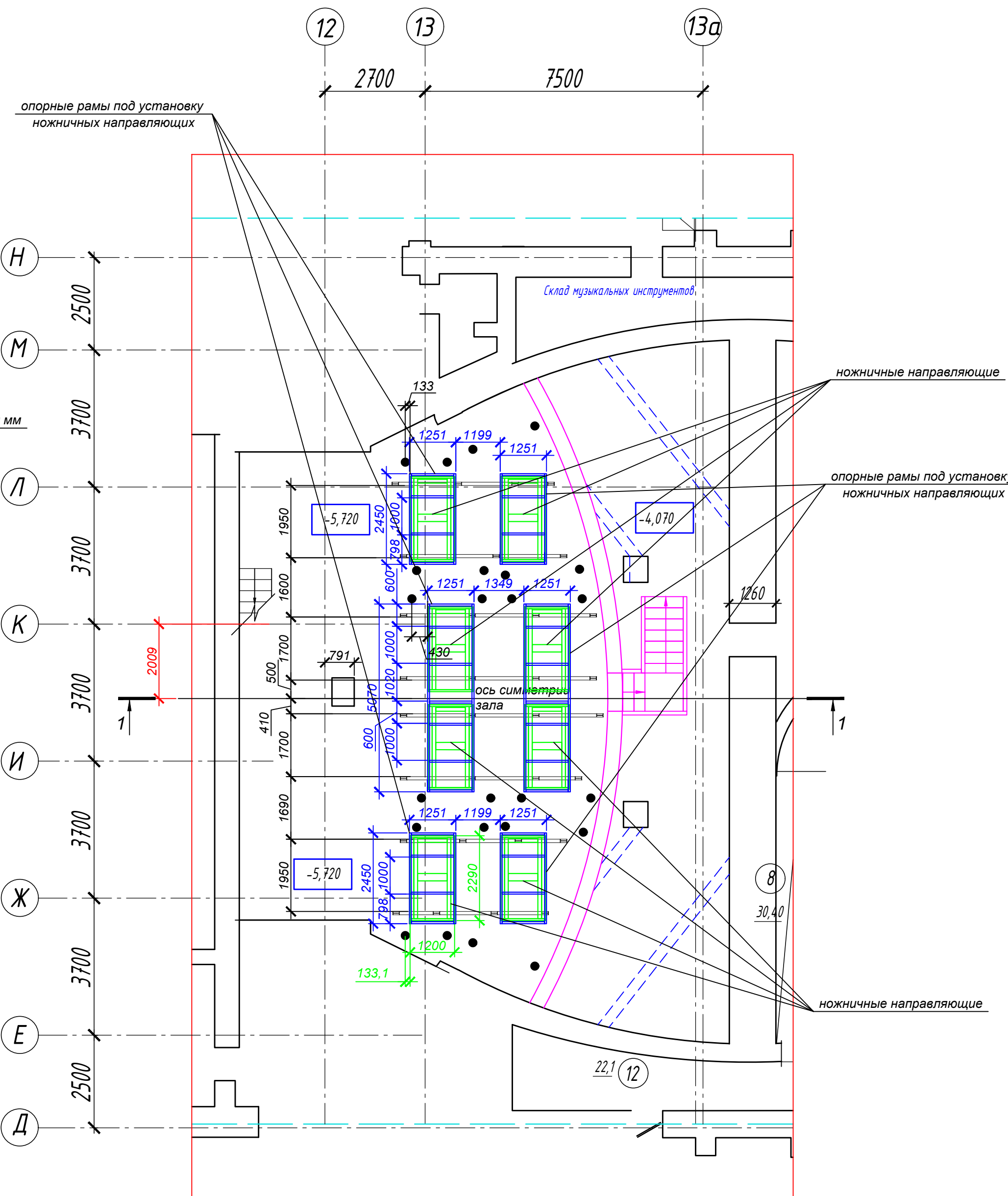
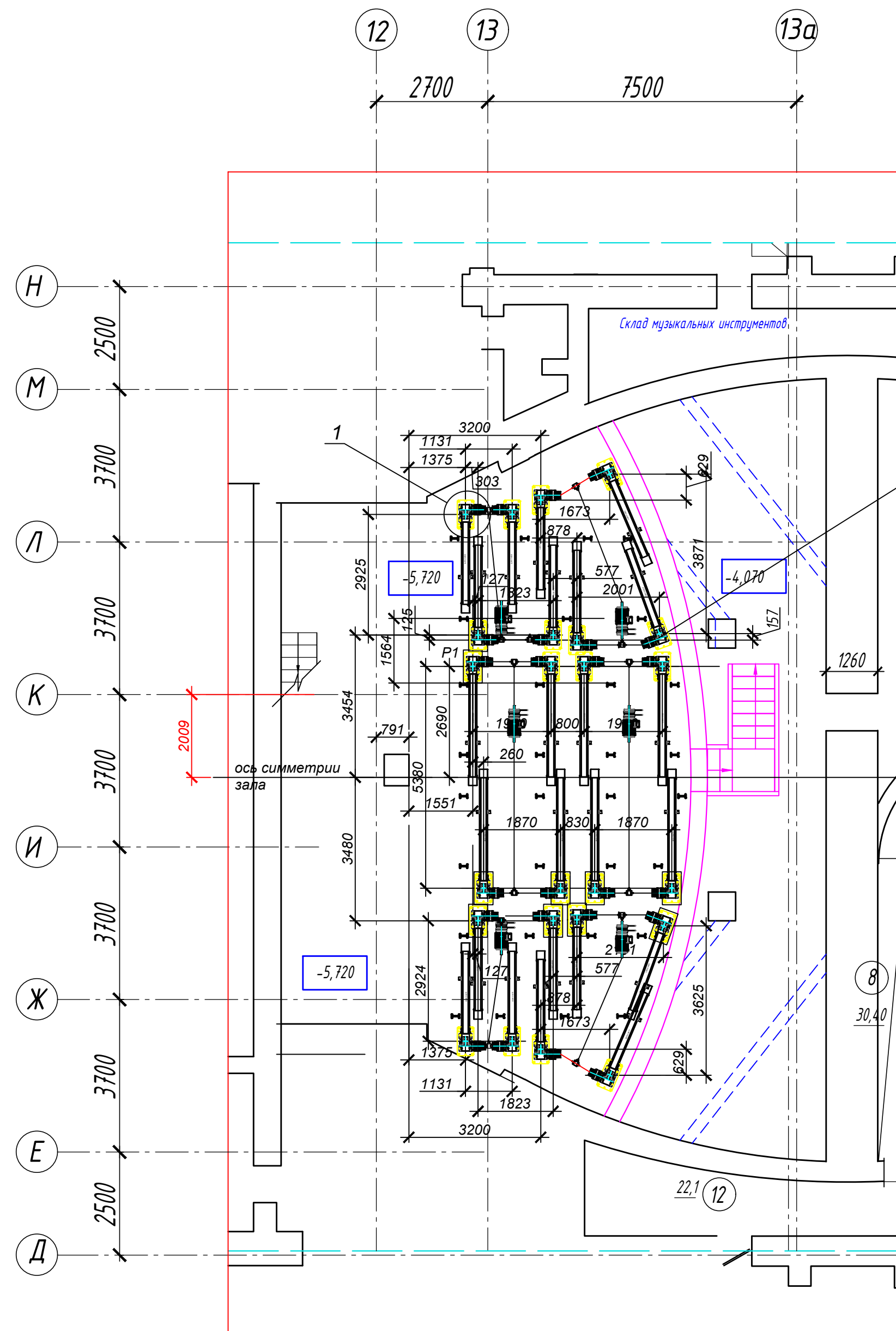
1-НПД-16/13-ПР/16-3.3.2-ТХ1					
Сохранение объекта культурного наследия регионального значения «Театр оперы и балета, 1864г., 1959-1961гг.», расположенного по адресу: г. Саратов, пл. Театральная, 1.					
Изм.	Кол.уч.	Лист	№ док.	Подпись	Дата
ГИП	Самохин А.			<i>А. Самохин</i>	11.17
Разраб.	Буфетова Е.			<i>Е. Буфетова</i>	11.17
Пров.	Айрапетянц А.			<i>А. Айрапетянц</i>	11.17
Н.контр.	Батракова И.			<i>И. Батракова</i>	11.17
"Театр оперы и балета, 1864г., 1959-1961гг."					
План размещения механического оборудования в трюме сцены			Стадия	Лист	Листов
			Р	8	8
АО "ДОКА Центр"					

# План размещения цепных приводов в трюме сцены М 1:100

План размещения цепных приводов подъемно-опускных платформ на отм.-5.750

План размещения направляющих подъемно-опускных платформ на отм.-5.750

1-1 (1:50)



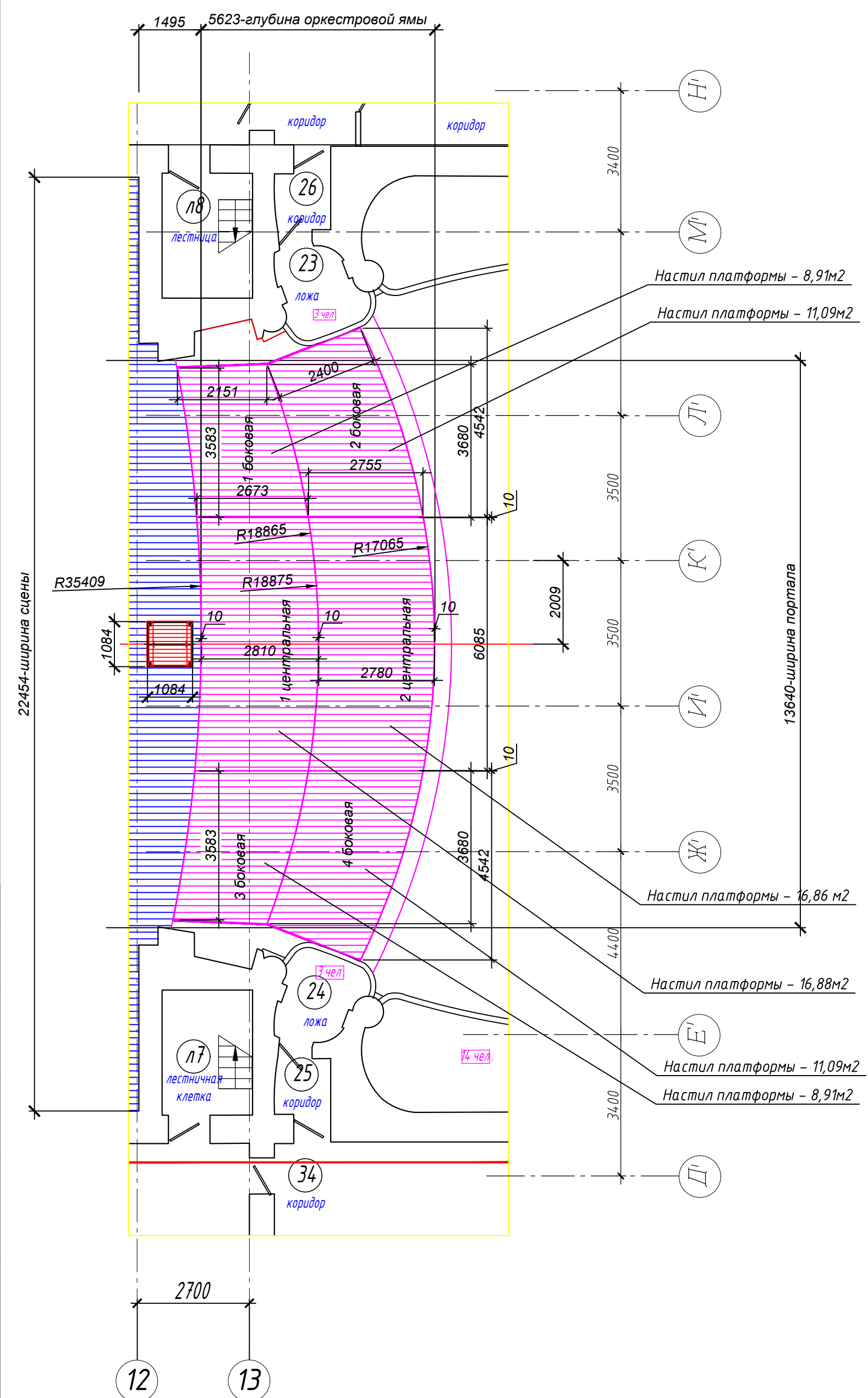
Согласовано  
 Взам. инв. №  
 Подп. и дата  
 Инв. № подл.

1-НПД-16/13-ПР/16-3.3.2-ТХ1				
Сохранение объекта культурного наследия регионального значения «Театр оперы и балета, 1864г., 1959-1961гг.», расположенного по адресу: г. Саратов, пл. Театральная, 1.				
Изм.	Кол.уч.	Лист	№ док.	Подпись
ГИП	Самохин А.	11.17	11.17	11.17
Разраб.	Буфетова Е.	11.17	11.17	11.17
Пров.	Айрапетянц А.	11.17	11.17	11.17
Н.контр.	Батракова И.	11.17	11.17	11.17
План размещения цепных приводов в трюме сцены			Р	9
			АО "ДОКА Центр"	

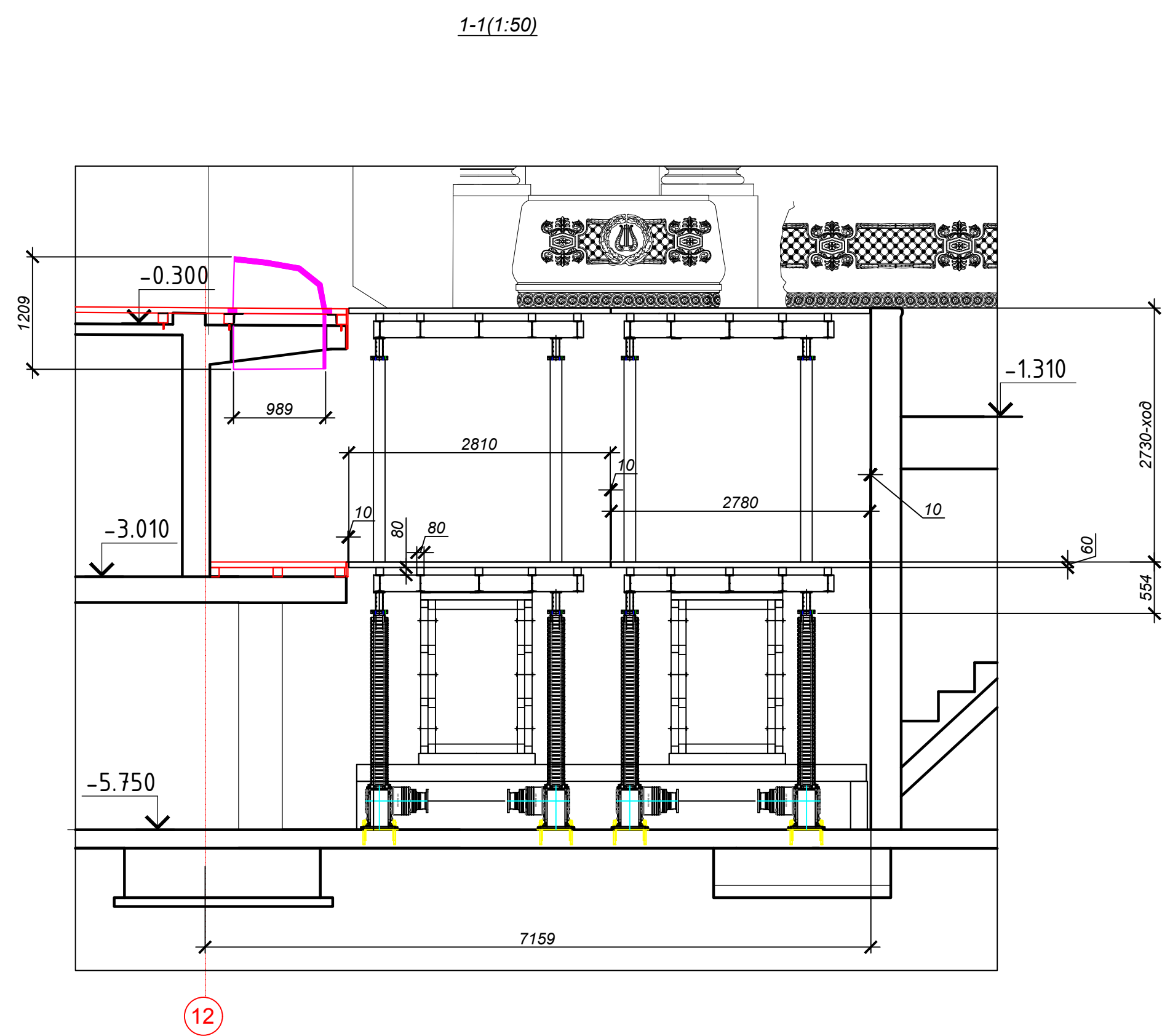
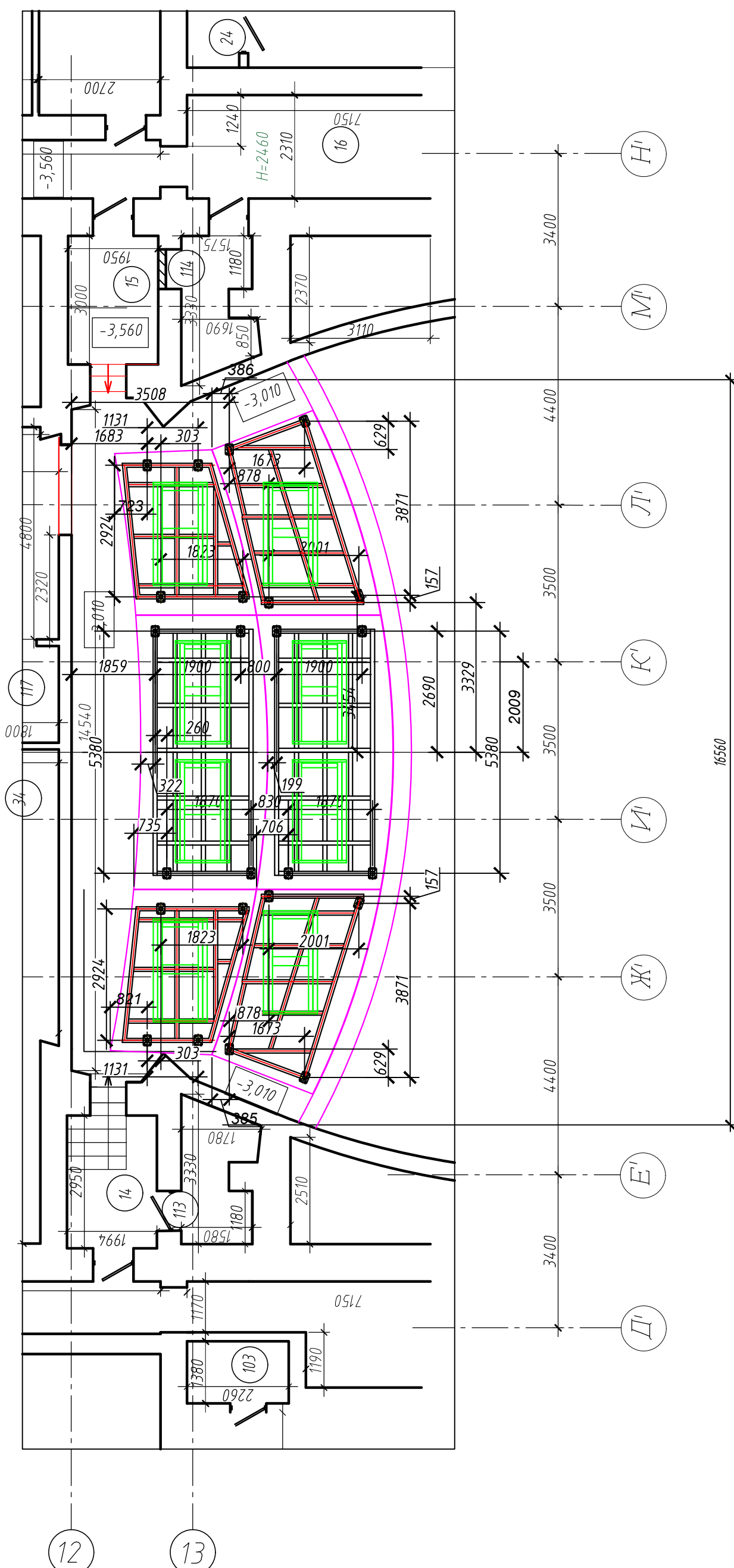


# Установка подъемно-опускных платформ в трюме сцены М 1:100

План размещения подъемно-опускных платформ на отм. планшета сцены



План размещения подъемно-опускных платформ на отм. козырька авансцены



1-НПД-16/13-ПР/16-3.3.2-ТХ1					
Сохранение объекта культурного наследия регионального значения «Театр оперы и балета, 1864г., 1959-1961гг.», расположенного по адресу: г. Саратов, пл. Театральная, 1.					
Изм.	Кол.уч.	Лист	№ док.	Подпись	Дата
ГИП	Самохин А.	11.17		[Подпись]	11.17
Разраб.	Буфетова Е.	11.17		[Подпись]	11.17
Пров.	Айрапетянц А.	11.17		[Подпись]	11.17
Н.контр.	Батракова И.	11.17		[Подпись]	11.17
				Стадия	Лист
				Р	10
				Листов	
				АО "ДОКА Центр"	

Согласовано  
 Подп. и дата  
 Взам. инв. №  
 Инв. № подл.